

# UNI-T



Certificate No. 956661



## MIERNIK TEMPERATURY I WILGOTNOŚCI UT333

MIE0285

INSTRUKCJA OBSŁUGI





## KWESTIE BEZPIECZEŃSTWA

Przed użyciem należy dokładnie zapoznać się z treścią instrukcji obsługi oraz zachować ją w celu późniejszego wykorzystania. Poniższa instrukcja zawiera porady i wskazówki dotyczące właściwego użytkowania tego przyrządu. Należy zwrócić uwagę na informacje dotyczące bezpieczeństwa podczas obsługi tego urządzenia. Miernik należy używać wyłącznie zgodnie z poniższą instrukcją.

1. Urządzenie należy chronić przed wodą i wilgocią, także podczas przechowywania. Nie należy używać ani przechowywać urządzenia w ekstremalnych temperaturach. Urządzenie nie powinno być przechowywane w temperaturze i wilgotności wykraczających poza dozwolony zakres. Nie należy używać i przechowywać miernika w miejscu o silnym polu magnetycznym.
2. Urządzenie należy chronić przed bezpośrednim nasłonecznieniem oraz źródłami ciepła.
3. Miernik nie jest zabawką, należy go przechowywać w miejscu niedostępnym dla dzieci.
4. Jeśli miernik nie będzie używany przez dłuższy okres czasu, należy wyjąć baterie.
5. Należy wymienić baterie miernika jeśli na wyświetlaczu pojawiła się ikona niskiego poziomu naładowania baterii.
6. Urządzenie należy czyścić jedynie za pomocą miękkiej, lekko wilgotnej ściereczki. Nie należy używać detergentów do czyszczenia tego urządzenia.
7. Przed pomiarem należy sprawdzić, czy obudowa urządzenia nie jest uszkodzona. Nie należy używać tego przyrządu, jeśli jest uszkodzone. Zabrania się własnoręcznej naprawy/demontażu sprzętu. Własnoręczny demontaż może wpłynąć na dokładność pomiaru. Urządzenie nie posiada części które mogłyby być naprawione przez użytkownika. W przypadku uszkodzenia, należy skontaktować się z autoryzowanym punktem serwisowym w celu sprawdzenia/naprawy.

## ZAWARTOŚĆ OPAKOWANIA

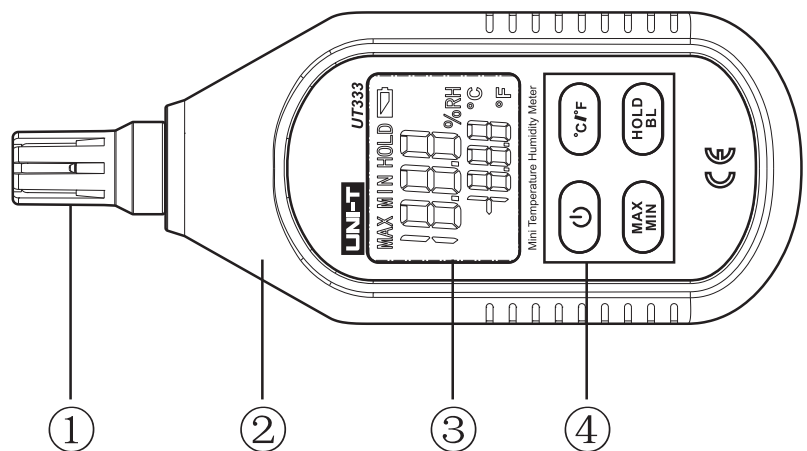
Należy sprawdzić zawartość opakowania miernika - upewnić się, że poniżej wymienione elementy znajdują się w pudełku, oraz, że nie są uszkodzone:

- miernik
- 3 baterie AAA
- instrukcja obsługi
- karta gwarancyjna

## OPIS PRODUKTU

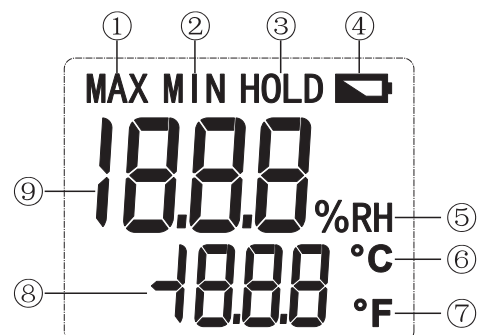
### OBUDOWA

1. Czujnik temperatury i wilgotności
2. Obudowa
3. Wyświetlacz LCD
4. Przyciski funkcyjne



### WYŚWIETLACZ

1. Pomiar maksymalny
2. Pomiar minimalny
3. Przycisk zamrożenia ostatniego wskazania
4. Ikona niskiego poziomu baterii
5. Jednostka wilgotności
6. Wynik pomiaru w stopniach Celsjusza
7. Wynik pomiaru w stopniach Fahrenheita
8. Wartość temperatury
9. Wartość wilgotności



## PRZYCISKI FUNKCYJNE

### ON/OFF

1. Aby włączyć urządzenie, należy nacisnąć i przytrzymać przycisk przez ok. 1 sekundę.
2. Aby wyłączyć urządzenie, należy nacisnąć przycisk.
3. Urządzenie posiada funkcję automatycznego wyłączenia - urządzenie wyłączy się po około 5 minutach, jeśli w tym czasie nie zostanie naciśnięty żaden przycisk. Aby dezaktywować tę funkcję, kiedy miernik jest wyłączony, należy:
  1. Nacisnąć i przytrzymać przycisk HOLD a następnie nacisnąć i przytrzymać przycisk zasilania ON/OFF przez około 1 sekundę. Zwolnić obydwa przyciski.
  2. Na ekranie wyświetli się napis „APO OFF” sygnalizujący, że funkcja automatycznego wyłączenia nie jest już aktywna. Miernik się uruchomi.
  3. Aby ponownie aktywować funkcję automatycznego wyłączenia, należy ponownie uruchomić miernik.

### °C/°F

Zmiana jednostek pomiaru temperatury: należy nacisnąć ten przycisk, aby zmienić jednostkę pomiaru temperatury pomiędzy stopniami Celsjusza a stopniami Fahrenheita.

### MAX/MIN

Należy nacisnąć przycisk, aby zmienić pomiędzy wyświetlaniem (zapętlone): maksymalny / minimalny / bieżący wynik pomiaru miernika.

*Uwaga: Funkcja MAX/MIN wyświetla minimalną/maksymalną wartość temperatury i wilgotności wykrytą przez miernik od momentu załączenia danej funkcji.*

### HOLD/BL

Zamrożenie ostatniego wskazania:

1. Należy krótko nacisnąć ten przycisk, aby wstrzymać wyświetlanie obecnego wskazania.
2. Nacisnąć ten przycisk ponownie, aby opuścić wyświetlanie obecnego wskazania i wrócić do pomiarów.

Podświetlenie ekranu:


Nacisnąć i przytrzymać ten przycisk, aby włączyć/wyłączyć podświetlenie ekranu miernika.

## POWIADOMIENIE O PRZEKROCZENIU ZAKRESU

W przypadku przekroczenia zakresu pomiaru, na wyświetlaczu miernika pojawi się napis:

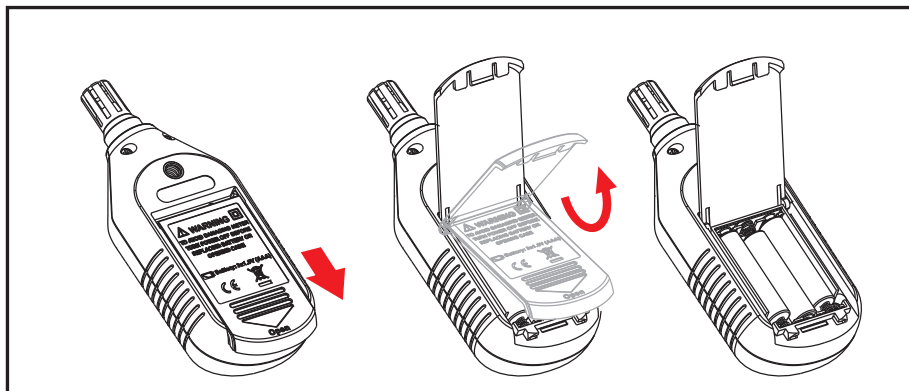
- „100.0% RH” jeśli pomiar wilgotności znajdzie się powyżej 99.99% RH.
- „OL” jeśli pomiar temperatury będzie przekraczał zakres poniżej -20°C i powyżej 60°C.

## WYMIANA BATERII

Urządzenie zasilane jest za pomocą 3 baterii AAA 1,5 V. Przed pierwszym użyciem, należy zainstalować baterie w mierniku. Jeśli poziom baterii w mierniku będzie niski, na wyświetlaczu urządzenia pojawi się ikona . Należy wymienić baterie na nowe zgodnie z krokami poniżej:

1. Odwrócić urządzenie.
2. Przesunąć pokrywę gniazda na baterie zgodnie z oznaczeniem i podnieść ją do góry.
3. Jeśli w gnieździe baterii znajdują się baterie, należy je wyjąć a następnie umieścić nowe zgodnie z oznaczoną polaryzacją.
4. Zamknąć pokrywę baterii.

Uwaga: należy używać baterii tego samego typu i nie umieszczać w urządzeniu nowych i zużytych baterii jednocześnie!



## CZYSZCZENIE

Urządzenie należy czyścić jedynie za pomocą miękkiej, lekko wilgotnej ściereczki. Nie należy używać środków chemicznych lub detergentów do czyszczenia urządzenia.

## SPECYFIKACJA

Temperatura:

- Zakres pomiaru:  $-10^{\circ}\text{C} \sim 60^{\circ}\text{C}$ ;  $14^{\circ}\text{F} \sim 140^{\circ}\text{F}$
- Dokładność pomiaru:  $\pm 1^{\circ}\text{C}$ ;  $\pm 2^{\circ}\text{F}$
- Rozdzielczość:  $0,1^{\circ}\text{C}$ ;  $0,2^{\circ}\text{F}$
- Odnosi się do wilgotności w zakresie 40% RH  $\sim$  75% RH

Wilgotność

- Zakres pomiaru: 0-100% RH
- Dokładność pomiaru:  $\pm 5\%$  RH
- Rozdzielczość:  $0,1\%$
- Odnosi się do temperatury  $23^{\circ}\text{C} \pm 5^{\circ}\text{C}$

### Funkcje

- Zamrożenie ostatniego wskazania
- Automatyczne wyłączenie (po ok. 5 minutach)
- Wskaźnik niskiego poziomu baterii
- Wybór jednostki temperatury:  $^{\circ}\text{C}/^{\circ}\text{F}$
- Tryb MIN/MAX
- Podświetlenie ekranu
- Powiadomienie o przekroczeniu zakresu

### Środowiskowe

- Tylko do użytku wewnątrz pomieszczeń
- Wysokość n.p.m. pracy: 2000 m
- Odporność na upuszczenie: wytrzymuje upuszczenie z wysokości 1 m
- Standard bezpieczeństwa: EN61326-1
- Stopień ochrony środowiska: 2
- Temperatura i wilgotność względna pracy:
  - $0^{\circ}\text{C} \sim 40^{\circ}\text{C}$  ( $\leq 90\%$  wilgotności względnej)
- Temperatura i wilgotność względna przechowywania:  $-20^{\circ}\text{C} \sim 60^{\circ}\text{C}$  ( $\leq 80\%$  wilgotności względnej).

### Ogólne

- Częstotliwość próbkowania: 1/s
- Zasilanie: 3x bateria AAA, 1,5 V
- Wyświetlacz LCD: 32 x 26 mm
- Waga: 102 g
- Wymiary: 155 x 50 x 28 mm

 **Poland**  
**Prawidłowe usuwanie produktu**  
 (zużyty sprzęt elektryczny i elektroniczny)



Oznaczenie umieszczone na produkcie lub w odnoszących się do niego tekstach wskazuje, że po upływie okresu użytkowania nie należy usuwać z innymi odpadami pochodzącymi z gospodarstw domowych. Aby uniknąć szkodliwego wpływu na środowisko naturalne i zdrowie ludzi wskutek niekontrolowanego usuwania odpadów, prosimy o oddzielenie produktu od innego typu odpadów oraz odpowiedzialny recykling w celu promowania ponownego użycia zasobów materialnych jako stałej praktyki. W celu uzyskania informacji na temat miejsca i sposobu bezpiecznego dla środowiska recyklingu tego produktu użytkownicy w gospodarstwach domowych powinni skontaktować się z punktem sprzedaży detalicznej, w którym dokonali zakupu produktu, lub z organem władz lokalnych. Użytkownicy w firmach powinni skontaktować się ze swoim dostawcą i sprawdzić warunki umowy zakupu. Produktu nie należy usuwać razem z innymi odpadami komercyjnymi.

**UNI-T**

