

URZ1227 (do użytku zewnętrznego)

ZASADY BEZPIECZEŃSTWA

Przeznaczenie

Urządzenie przeznaczone jest do użytku domowego, w suchych zamkniętych pomieszczeniach, nie jest przeznaczone do użytku komercyjnego. Przełącznik zdalnego sterowania RF służy do włączania / wyłączania oświetlenia i urządzeń elektrycznych.

Urządzenia mogą być obsługiwane indywidualnie. Nie należy podłączać wielu przełączników do siebie.

Każde inne użycie jest niezgodne z przeznaczeniem. Producent nie ponosi odpowiedzialności za szkody powstałe w wyniku użytkowania niezgodnego z przeznaczeniem.

Instrukcja obsługi



Przed użyciem zapoznaj się dokładnie z instrukcją.

Przechowuj instrukcję obsługi w bezpiecznym miejscu. W przypadku przekazania urządzenia innej osobie pamiętaj o instrukcji obsługi.

Podstawowe zasady bezpieczeństwa

- Dzieci nie są świadome zagrożeń wynikłych z nieprawidłowego obchodzenia się z urządzeniami elektrycznymi. Nigdy nie pozwalaj dzieciom używać urządzeń elektrycznych bez nadzoru.
- Niebezpieczeństwo uduszenia! Nie pozostawiaj opakowania urządzenia bez nadzoru. Dzieci mogą połknąć małe części i się nimi zadławić.
- Podłącz urządzenie wyłącznie do konwencjonalnego 2-pinowego uziemionego gniazda 220-240VAC/50Hz.
- Nie podłączaj przełącznika do przedłużacza.
- Podłączaj wyłącznie urządzenia, które nie przekraczają zakresu wydajności przełącznika.
- Nie podłączaj urządzeń (np. żelazek), które mogą spowodować pożar lub inne szkody jeśli zostaną przypadkowo włączone.
- Nie podłączaj urządzeń chłodniczych (np. lodówek).
- Nie zakrywaj gniazdek przełącznika. Ciepło może gromadzić się pod obudową powodując zagrożenie pożarowe.
- Regularnie sprawdzaj stan urządzenia. Nie wymieniaj samodzielnie uszkodzonych elementów. W przypadku uszkodzenia urządzenia skontaktuj się z producentem lub usuń urządzenie w sposób przyjazny dla środowiska.
- Nie dotykaj urządzenia mokrymi rękoma.
- Wszystkie zmiany przy urządzeniu wykonuj przy wyłączonym głównym zasilaniu.

Baterie muszą być traktowane ze szczególną ostrożnością .

- Ryzyko wybuchu! Nie próbuj ładować baterii do tego nie przeznaczonych.
- Zużyte baterie usuń do przyjaznego dla środowiska pojemnika na baterie.
- Nie wrzucaj baterii do ognia i nie poddawaj ich działaniu wysokiej temperatury.
- Nie otwieraj i nie zwieraj baterii.
- Kwas akumulatorowy, który wyciekł z baterii może powodować podrażnienia skóry. W przypadku kontaktu, przemyć skórę dużą ilością wody. Nie trzeć oczu gdy ciecz dostała się do nich, należy przemyć je dużą ilością wody i skontaktować się z lekarzem.
- Jeżeli nie używasz baterii, wyjmij je aby uniknąć rozładowania.



Poland



Prawidłowe usuwanie produktu (zużyty sprzęt elektryczny i elektroniczny)

Oznaczenie umieszczone na produkcie lub w odnoszących się do niego tekstach wskazuje, że po upływie okresu użytkowania nie należy usuwać z innymi odpadami pochodzącymi z gospodarstw domowych. Aby uniknąć szkodliwego wpływu na środowisko naturalne i zdrowie ludzi wskutek niekontrolowanego usuwania odpadów, prosimy o oddzielenie produktu od innego typu odpadów oraz odpowiedzialny recykling w celu promowania ponownego użycia zasobów materialnych jako stałej praktyki.

W celu uzyskania informacji na temat miejsca i sposobu bezpiecznego dla środowiska recyklingu tego produktu użytkownicy w gospodarstwach domowych powinni skontaktować się z punktem sprzedaży detalicznej, w którym dokonali zakupu produkt, lub z organem władz lokalnych

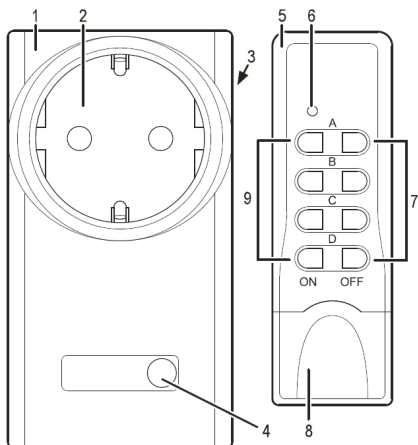
Użytkownicy w firmach powinni skontaktować się ze swoim dostawcą sprawdzić warunki umowy zakupu. Produkt nie należy usuwać razem z innymi odpadami komercyjnymi.

Wyprodukowano w CHRL dla LECHPOL Zbigniew Leszek, Miętne ul.Garwolińska 1 08-400 Garwolin.

URZĄDZENIE**Zawartość opakowania**

Opakowanie zawiera:

- pilot zdalnego sterowania z bateriami
- trzy przełączniki

Przegląd urządzenia

1. Przełącznik
2. 2-pinowe uziemione gniazdo z zabezpieczeniem przed dziećmi
3. 2-pinowe uziemione gniazdo
4. Wskaźnik funkcji
5. Pilot zdalnego sterowania
6. Wskaźnik funkcji
7. Przyciski wyłączenia (A,B,C,D)
8. Pokrywa komory baterii
9. Przyciski włączania (A,B,C,D)

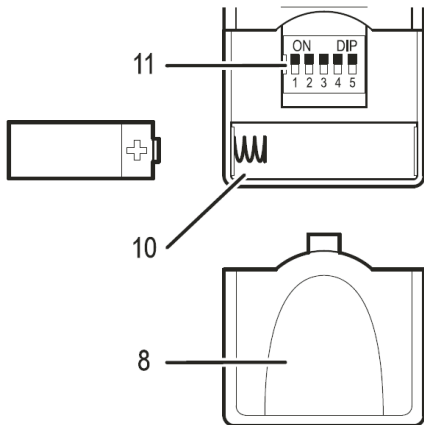
Przygotowanie

Przed użyciem należy:

- włożyć baterię
- zsynchronizować kod systemu pomiędzy pilotem a gniazdem przełącznika
- przypisać parę przycisków ON/OFF na pilocie do gniazda przełącznika

Wkładanie baterii**Uwaga!**

Zwróć uwagę na polaryzację baterii. Nieprawidłowo włożona bateria może spowodować uszkodzenia.



1. Zdejmij pokrywę (8) komory na baterię (10).
2. Włóż baterię jak pokazano na rysunku.
3. Zamknij pojemnik na baterię (10).
4. Naciśnij dowolny przycisk na pilocie (5). Wskaźnik funkcji (6) świeci się gdy klawisz jest wciśnięty.



Jeśli wskaźnik funkcji (6) nie świeci się gdy klawisz jest wciśnięty urządzenie nie jest zasilane. Sprawdź czy bateria jest włożona prawidłowo.

Synchronizacja kodu systemu

Przed pierwszym użyciem urządzenia należy zsynchronizować kod systemu aby umożliwić wszystkim przełącznikom poprawne reagowanie na sygnał radiowy z pilota zdalnego sterowania. Ponadto każdy przełącznik musi być przypisany do częstotliwości pary przycisków na pilocie aby mógł być sterowany indywidualnie.



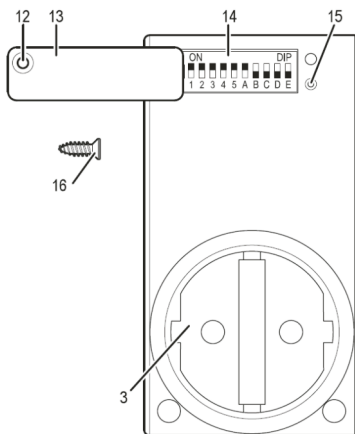
Ustaw przełączniki DIP za pomocą odpowiedniego narzędzia, np. za pomocą małego śrubokręta, przesuwając je w górę lub w dół.

Ustawienie kodu systemu na pilocie.

1. Zdejmij pokrywę (8) pojemnika na baterie (10).
2. Ustaw dowolny kod systemu DIP przełącznikami od 1 do 5 (11).
3. Zamknij pojemnik na baterię (10).



Ustawienie kodu systemu na przełączniku.



1. Odkręć śrubę (16) z pokrywy (13) używając śrubokręta Ph0 Phillips.
2. Lekko podnieś pokrywę (13) powyżej otworu na śrubę (12) i przesuń.
3. Ustaw ten sam kod systemu co na pilocie za pomocą przełączników DIP (14).



Przypisanie przełącznika do przycisku kontrolnego

1. Ustaw przycisk kontrolny na pilocie używając przełączników DIP A do E (14):



Przełącznik DIP E nie jest używany.

Przycisk	Przełącznik DIP				
	A	B	C	D	E
A	ON	OFF	OFF	OFF	OFF
B	OFF	ON	OFF	OFF	OFF
C	OFF	OFF	ON	OFF	OFF
D	OFF	OFF	OFF	ON	OFF

2. Zamknij pokrywę (13).
3. Włóż śrubę (16) do otworu (12) w gwint (15) i dokręć.

Przykład



Ustaw kod systemu '123' na pilocie.



Ustaw kod systemu '123' na przełącznikach. Na rysunku para kluczy 'A' jest ustawiona z przełącznikiem DIP A.

Podłączenie urządzeń.

Zasięg sygnału pilota zdalnego sterowania wynosi 25m (w zależności od warunków).



Na zasięg mogą mieć wpływ warunki strukturalne (np. zbrojenia w betonie), warunki elektryczne (np. linie elektryczne) oraz warunki elektromagnetyczne (np. telefony). W razie potrzeby usuń źródło zakłóceń lub zachowaj odpowiednią odległość od niego.

Podłączenie przełącznika:

- podłącz przełącznik do gniazda

Pilot zdalnego sterowania:

- włóż baterię do komory baterii (10)

PODŁĄCZENIE

Włączanie przełącznika

1. Podłącz przełącznik (1) do gniazda .
 2. Podłącz urządzenie do 2-pinowego uziemionego gniazda (2).
 3. Naciśnij przycisk ON (9), np. 'A', aby włączyć przełącznik (1).
- Wskaźnik funkcji (6) świeci się gdy przycisk jest wciśnięty.

Wyłączanie przełącznika

1. Naciśnij przycisk OFF (7), np. 'A' aby wyłączyć przełącznik (1).
- Wskaźnik funkcji (6) świeci się gdy przycisk jest wciśnięty.

CZYSZCZENIE



Uwaga! Ryzyko porażenia prądem.

Przed rozpoczęciem czyszczenia odłącz urządzenie od sieci.



Uwaga! Ryzyko porażenia prądem.

Upewnij się, że płyn nie przenika do urządzenia. Ciecz w urządzeniu może doprowadzić do zwarcia.



Uwaga! Ryzyko zniszczenia agresywnym środkiem czyszczącym.

Nigdy nie należy używać agresywnych i ściernych środków czyszczących. Urządzenie należy czyścić miękką wilgotną szmatką z łagodnym środkiem czyszczącym. Upewnij się, że urządzenie jest całkowicie suche przed ponownym użyciem.



KONSERWACJA

Sprawdzaj regularnie stan baterii.

DANE TECHNICZNE

Napięcie robocze	230 VAC 50 Hz
Napięcie przełączane	230 VAC 4.35 A
Moc przełącznika	max. 1000 W
Zasięg pilota	max. 25 m
Częstotliwość pracy	433.92 MHz
Temperatura przechowywania	-40° C to 70° C
Bateria	12V, type A 23
IP	44
CE - zgodność	

ROZWIĄZYWANIE PROBLEMÓW

Problem	Możliwa przyczyna	Rozwiązanie
Wskaźnik funkcji (4) nie świeci, gdy wciskany jest przycisk.	Bateria jest włożona niepoprawnie.	Włóż baterię poprawnie.
	Bateria nie łączy.	Dociśnij baterię.
	Bateria jest zużyta.	Włóż nową baterię.
Wskaźnik funkcji (6) nie świeci się.	Przełącznik nie został podłączony prawidłowo.	Dociśnij mocno przełącznik do gniazda.
Wskaźnik funkcji (6) świeci się ale urządzenie nie działa.	Urządzenie nie zostało włączone.	Włącz urządzenie.
Przełącznik się nie włącza.	Kod systemu nie został wprowadzony poprawnie.	Ustaw kod systemu na pilocie i przełączniku.
	Odległość pomiędzy pilotem i przełącznikiem jest zbyt duża.	Zmniejsz dystans pomiędzy pilotem a przełącznikiem.
	Urządzenia elektryczne wprowadzają zakłócenia.	Usuń prawdopodobne źródła zakłócenia.

URZ1227 (outside)**SAFETY****Intended use**

The devices which constitute this RF remote control switch set are intended only for personal use in closed dry rooms. They are not suitable for commercial use. The RF remote control switch set is used for switching lamps and electrical appliances on and off.

The devices may only be operated individually. Do not plug multiple socket switches into each other.

Any other use is considered non-intended use. The manufacturer assumes no liability for damage caused by non-intended use.

Operating manual

Read this operating manual through thoroughly before using the device. Keep the operating manual in safe place. Should you pass on this device to another party be sure to include the operating manual.

Basic safety instructions

- Children are not aware of the dangers that may arise from improper handling of electrical devices. Never allow children to use electrical devices without supervision.
- Risk of suffocation! Do not leave the packaging material lying around. Children could swallow the small parts and choke on them.
- Plug the socket switches into conventional 220-240VAC/50Hz two-pin earthed sockets only.
- Do not connect the socket switches to extension cables.
- Only connect consumers which do not exceed the performance limits of the socket switches.
- Do not connect consumers (for example irons) which could cause fire or other damage if they are accidentally switched on.
- Do not connect consumers (for example refrigerators) which require condenser motors.
- Do not cover the socket switches. Heat builds up under the cover. This poses a fire hazard.
- Regularly check the device for damage. Do not replace damaged parts. Contact the manufacturer or dispose of the devices in an environmentally friendly manner.
- Do not touch the devices with wet hands.
- To de-energise the socket switches disconnect them from the mains supply.

Batteries must be handled with particular care.

- Risk of explosion! Do not try to recharge non-rechargeable batteries.
- When the batteries are used up remove them from the battery compartment dispose of them in an environmentally friendly manner.
- Do not throw batteries into fires and never subject them to high temperatures.
- Do not open or short-circuit batteries.
- Battery acid which leaks from a battery can cause skin irritation. In case of contact with skin rinse with plenty of water. Do not rub your eyes if any liquid gets in them; rinse them thoroughly with water and contact a doctor immediately.
- If you are not using the batteries remove them to avoid discharging.



English



Correct Disposal of This Product (Waste Electrical & Electronic Equipment)

(Applicable in the European Union and other European countries with separate collection systems)

This marking shown on the product or its literature, indicates that it should not be disposed with other household wastes at the end of its working life. To prevent possible harm to the environment or human health from uncontrolled waste disposal, please separate this from other types of wastes and recycle it responsibly to promote the sustainable reuse of material resources.

Household users should contact either the retailer where they purchased this product, or their local government office, for details of where and how they can take this item for environmentally safe recycling.

Business users should contact their supplier and check the terms and conditions of the purchase contract. This product should not be mixed with other commercial wastes for disposal.

Made in China for LECHPOL Zbigniew Leszek, Miętne, 1 Garwolińska Street 08-400 Garwolin.

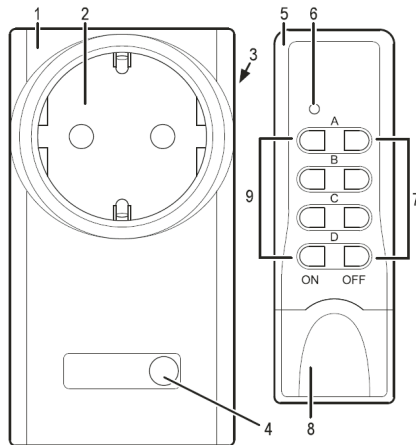
DEVICE

Scope of delivery

The following items are included in the scope of delivery:

- remote control with battery
- three socket switches

Device overview



- | | |
|--------------------------------------|------------------------------|
| 1. Socket switch | 6. Function indicator light |
| 2. Childproof two-pin earthed socket | 7. OFF keys (A,B,C,D) |
| 3. Two-pin earthed plug | 8. Battery compartment cover |
| 4. Function indicator light | 9. ON keys (A,B,C,D) |
| 5. Remote control | |

Preparations

Before you can use the devices you must:

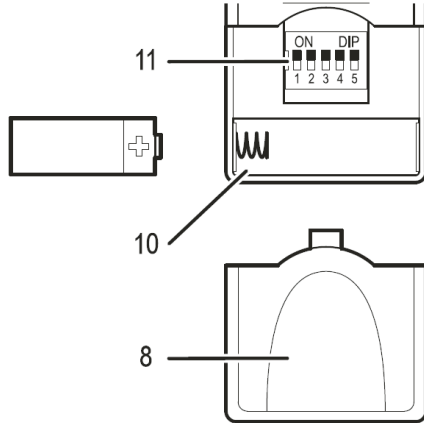
- insert the battery
- synchronise the system code between the remote control and the socket switches
- assign an ON/OFF key pair on the remote control to a socket switch

Inserting the battery



Caution!

Observe the correct polarity of the battery. An incorrectly inserted battery can cause material damage.



1. Remove the cover (8) of the battery compartment (10).
2. Insert the battery as shown in the figure.
3. Close the battery compartment (10).
4. Press any key on the remote control (5). The function indicator light (6) illuminates when the key is pressed.



If the function indicator light (6) does not light up when a key is pressed the device is not receiving any power from the battery. Check whether you have inserted the battery correctly.

Synchronizing the system code

Before using the device for the first time the system code must be synchronized to enable all socket switches to react to the radio signal of the remote control. Moreover, each socket switch must be assigned a frequency of a key pair on the remote control to enable it to be operated individually.



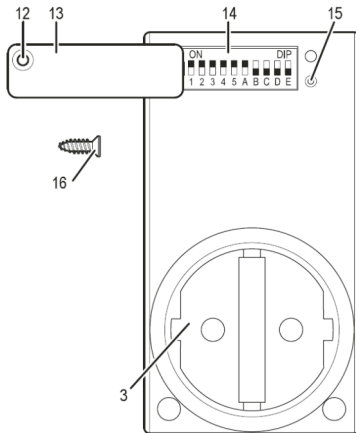
Adjust the DIP switches using a suitable object, for instance a small screwdriver, by pushing them down or up.

Setting a system code on the remote control.

1. Remove the cover (8) of the battery compartment (10).
2. Set any system code using DIP switches 1 to 5 (11).
3. Close the battery compartment (10).



Setting a system code on the socket switch.



1. Undo the screw (16) of the cover (13) using a Ph0 Phillips screwdriver.
2. Slightly raise the cover (13) above the screw hole (12) and push out.
3. Set the same system code as for the remote control using DIP switches 1 to 5 (14).



Assigning a socket switch to a control key

1. Set a control key on the remote control using DIP switches A to E (14):



DIP switch E is not occupied.

Control key	DIP switch				
	A	B	C	D	E
A	ON	OFF	OFF	OFF	OFF
B	OFF	ON	OFF	OFF	OFF
C	OFF	OFF	ON	OFF	OFF
D	OFF	OFF	OFF	ON	OFF

2. Push the cover in (13) and close.
3. Insert the screw (16) through the screw hole (12) into the thread (15) and tighten.

Example



Set the system code '123' on the remote control.



Set the system code '123' on all the socket switches. Set a control key as well. In the figure the key pair 'A' is set with DIP switch A.

Connecting the devices

The remote control radio signal has a range of up to 25m (dependent on structural condition).



The range can be affected by structural conditions (for example reinforced concrete), electrical conditions (for example electrical lines) or electromagnetic conditions (for example telephones). If necessary remove the source or interference or maintain a sufficient distance to the source of interference.

To connect the socket switches:

- plug the socket switches into socket

To connect the remote control:

- insert the battery into the battery compartment (10)

OPERATION

Switching on a socket switch

1. Plug the socket switch (1) into a socket .
2. Plug the consumer into the two-pin earthed socket (2).
3. Press the preset ON key (9), for example 'A', to switch on the socket switch (1). The function indicator light (6) illuminates whenever a key is pressed. The function indicator light (4) illuminates.

Switching off a socket switch

1. Press the preset OFF key (7), for example 'A' to switch off the socket switch (1). The function indicator light (6) illuminates whenever a key is pressed. The function indicator light (4) goes out.

CLEANING



Caution! Risk of electric shock.

Before cleaning the device disconnect it from the mains supply.



Caution! Risk of electric shock.

Ensure that no liquid penetrates into the device. Liquid which enters the device can cause short-circuiting.




Caution! Risk of damage from aggressive cleaning agents.

Never use aggressive or abrasive cleaning agents for cleaning. Clean the device with a soft damp cloth and a mild cleaning agent. Ensure that device is completely dry before using it again.

MAINTENANCE

Check the battery regularly of damage.

TECHNICAL DATA

Operating voltage	230 VAC 50 Hz
Switching voltage	230 VAC 4.35 A
Socket switch switching power	max. 1000 W
Radio signal range	max. 25 m
Operating frequency	433.92 MHz
Storage temperature	-40° C to 70° C
Battery	12V, type A 23
IP	44
CE - compliant	

TROUBLESHOOTING

Fault	Possible cause	Remedy
Function indicator light (4) does not light up when a key is pressed.	Battery has been inserted incorrectly.	Insert battery correctly.
	There is no battery contact.	Press down on the battery terminals.
	Battery is empty.	Insert a new battery.
Function indicator light (6) does not light up.	Socket switch has not been connected correctly.	Push the socket switch firmly into the socket.
Function indicator light (6) lights up, but consumer does not work.	Consumer has not been switched on.	Switch on the consumer.
Socket switch does not switch on.	System code of the socket switch has not been set correctly.	Set the system code of the remote control on the socket switch.
	Range between remote control and socket switch is insufficient.	Reduce the distance between the remote control and the socket switch.
	Electrical devices are causing interference.	Remove possible sources of interference.